

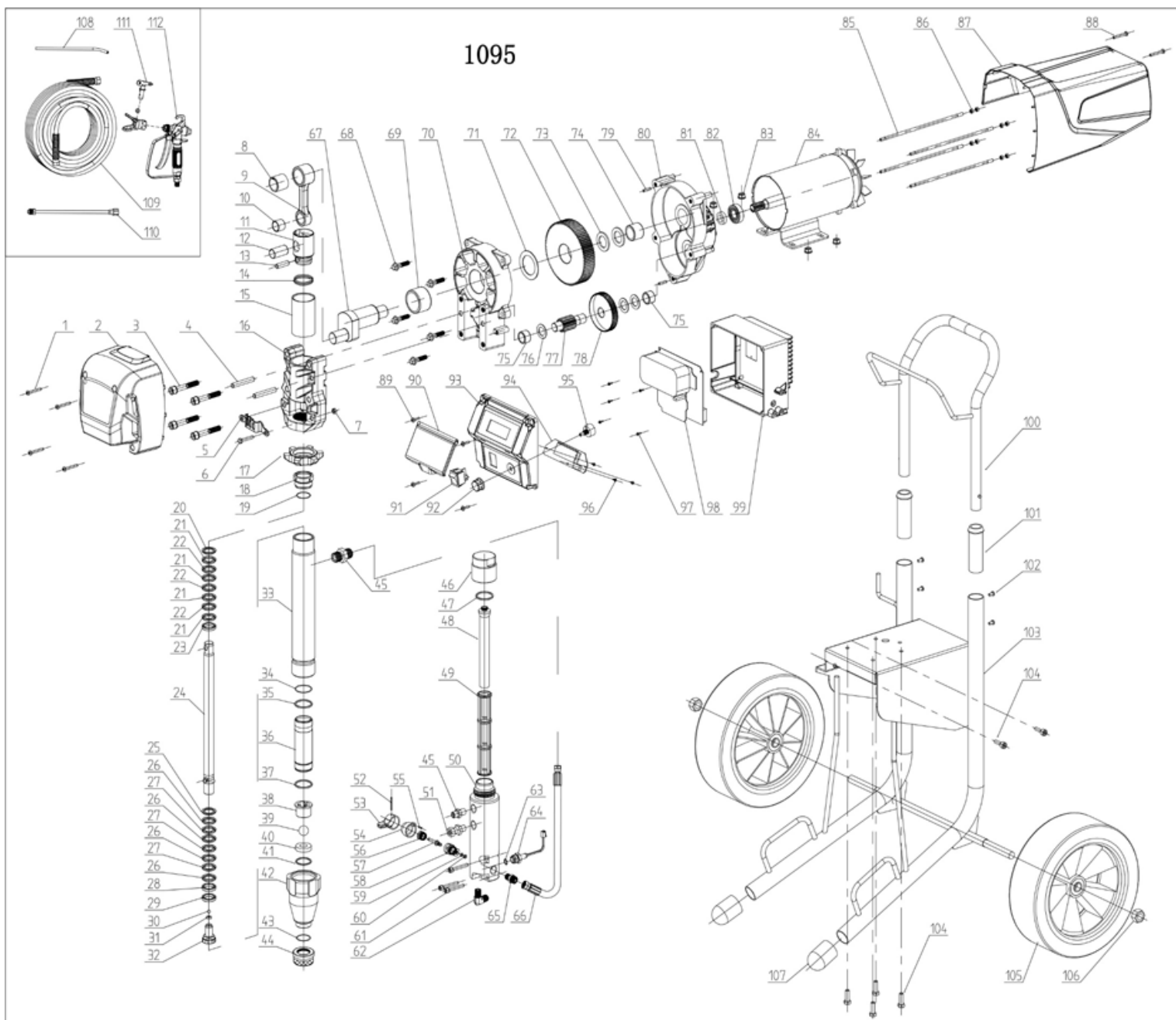
29112023-2.0



КАТАЛОГ ЗАПЧАСТЕЙ

Окрасочный аппарат TOR GD-1095





№	Наименование	Артикул
1	1.Винт для окрасочных аппаратов GD-1095(screw)	-----
2	2 Кожух торцевой для окрасочных аппаратов GD-1095 (Plastic front cover)	1042902
3	3.Винт для окрасочных аппаратов GD-1095(screw)	-----
4	4.Шпилька скрепляющая для окрасочных аппаратов GD-1095(pin)	-----
5	5 Крышка маслозаливного отверстия для окрасочных аппаратов GD-1095 (Gas cap)	1042903
6	6.Винт для окрасочных аппаратов GD-1095(screw)	-----
7	7.Гайка для окрасочных аппаратов GD-1095(nut)	-----
8	8 Игольчатый ролик шатуна для окрасочных аппаратов GD-1095 (Needle bearing)	1042904
9	9 Шатун для окрасочных аппаратов GD-1095 (Connecting rod)	1042905

10	10 Втулка поршня для окрасочных аппаратов GD-1095 (Connecting rod sleeve)	1042906
11	11 Поршень для окрасочных аппаратов GD-1095 (Plunger)	1042907
12	12 Палец поршня для окрасочных аппаратов GD-1095 (Piston pin)	1042908
13	13.Штифт поршня для окрасочных аппаратов GD-1095(pin)	-----
14	14 Кольцо поршневое для окрасочных аппаратов GD-1095 (Piston ring spring)	1042909
15	15 Втулка скольжения поршня для окрасочных аппаратов GD-1095 (Sliding bearing)	1042910
16	16 Корпус насоса для окрасочных аппаратов GD-1095 (Pump mounting fixture)	1042911
17	17 Фланец-гайка для окрасочных аппаратов GD-1095 (Flange)	1042912
18	18 Гайка гильзы насоса для окрасочных аппаратов GD-1095 (Flange)	1042913
19	19 Манжета гильзы насоса (верхняя) для окрасочных аппаратов GD-1095 (O-ring)	1042914
24	24 Плунжер для окрасочных аппаратов GD-1095 (Plunger)	1033062
30	30 Шарик стальной для окрасочных аппаратов GD-1095 (Tungsten steel ball)	1042915
31	31 Шайба стальная для окрасочных аппаратов GD-1095 (Tungsten steel sheet)	1042916
32	32 Гайка обоймы плунжера для окрасочных аппаратов GD-1095 (Screw)	1042917
33	33 Гильза насоса для окрасочных аппаратов GD-1095 (Material cylinder)	1042918
34	34 Манжета гильзы насоса (нижняя) для окрасочных аппаратов GD-1095 (O-ring)	1042919
35	35 Манжета тефлоновая,втулки промежуточной для окрасочных аппаратов GD-1095 (Teflon ring)	1042920
36	36 Втулка промежуточная для окрасочных аппаратов GD-1095 (Steel sleeve)	1042921
37	37 Манжета тефлоновой втулки промежуточной (нижняя) для окрасочных аппаратов GD-1095 (Teflon ring)	1042922
38	38 Фланец-гайка,нижней конической гильзы для окрасочных аппаратов GD-1095 (Lower pump flange)	1042923
39	39 Шарик стальной,нижней конической гильзы для окрасочных аппаратов GD-1095 (Tungsten steel ball)	1042924
40	40 Шайба стальная,нижней конической гильзы для окрасочных аппаратов GD-1095 (Tungsten steel sheet)	1042925
41	41 Тефлоновая манжета,нижней конической гильзы для окрасочных аппаратов GD-1095 (Teflon pad)	1042926
42	42 Нижняя гильза (коническая),насоса для окрасочных аппаратов GD-1095 (Pump)	1042927
43	43 Манжета фильтрующей головки для окрасочных аппаратов GD-1095 (O-ring)	1042928
44	44 Головка фильтрующая для окрасочных аппаратов GD-1095 (Filter head)	1042929
45	45 Фитинг прямой для окрасочных аппаратов GD-1095 (Nipple 3/8)	1042930
46	46 Верхняя крышка фильтра для окрасочных аппаратов GD-1095 (Filter cover)	1042931
47	47 Прокладка крышки фильтра для окрасочных аппаратов GD-1095 (Teflon ring)	1042932
48	48 Стержень фильтра для окрасочных аппаратов GD-1095 (Filter rod)	1042933
49	49 Фильтрующий элемент для окрасочных аппаратов GD-1095 (Filter element)	1042934
50	50 Фильтр-блок для окрасочных аппаратов GD-1095 (Filter)	1042935
51	51 Фитинг фильтр-блока для окрасочных аппаратов GD-1095 (Union)	1042936
52	52.Штифт для окрасочных аппаратов GD-1095(pin)	-----
53	53 Ручка подачи давления для окрасочных аппаратов GD-1095 (Trigger)	1042938
54	54 Посадочное ручки подачи давления для окрасочных аппаратов GD-1095 (Trigger base)	1042939
55	55.Штифт для окрасочных аппаратов GD-1095(pin)	-----
56	56 Гайка воздушного клапана для окрасочных аппаратов GD-1095 (Flange)	1042940

57	57 Сердечник клапана воздушного для окрасочных аппаратов GD-1095 (Pressure relief valve core)	1042941
58	58 Воздушный клапан для окрасочных аппаратов GD-1095 (Pressure relief valve)	1042942
59	59 Манжета воздушного клапана для окрасочных аппаратов GD-1095 (Tungsten steel sheet)	1042943
60	60 Прокладка воздушного клапана для окрасочных аппаратов GD-1095 (Teflon pad)	1042944
61	61.Винт для окрасочных аппаратов GD-1095(screw)	-----
62	62 Фитинг угловой для окрасочных аппаратов GD-1095 (Nipple 3/8)	1042945
63	63 Прокладка датчика давления для окрасочных аппаратов GD-1095 (Sensor gasket)	1042946
64	64 Датчик давления для окрасочных аппаратов GD-1095 (Sensor)	1042947
65	65 Фитинг прямой для окрасочных аппаратов GD-1095 (Union 3/8)	1042948
66	66 U-образный патрубок для окрасочных аппаратов GD-1095 (U pipe)	1042949
67	67 Эксцентрик для окрасочных аппаратов GD-1095 (Eccentric shaft)	1042950
68	68.Винт для окрасочных аппаратов GD-1095(screw)	-----
69	69 Игольчатый подшипник эксцентрика (большой) для окрасочных аппаратов GD-1095 (Bearing,trust)	1042951
70	70 Передняя крышка редуктора для окрасочных аппаратов GD-1095 (Gearbox front cover)	1042952
71	71 Фрикционная пластина для окрасочных аппаратов GD-1095 (Friction plate)	1042953
72	72 Шестерня ведомая для окрасочных аппаратов GD-1095 (Gear wheel)	1042954
73	73 Фрикционная пластина (малая) для окрасочных аппаратов GD-1095 (Friction plate)	1042955
74	74 Игольчатый подшипник эксцентрика (малый) для окрасочных аппаратов GD-1095 (Needle bearing)	1042956
75	75 Игольчатый подшипник вала шестеренчатого для окрасочных аппаратов GD-1095 (Needle bearing)	1042957
76	76 Фрикционная пластина шестерни ведущей для окрасочных аппаратов GD-1095 (Friction plate)	1042958
77	77 Шестеренчатый вал для окрасочных аппаратов GD-1095 (Crossover gear)	1042959
78	78 Шестерня ведущая для окрасочных аппаратов GD-1095 (Gear wheel)	1042960
79	79.Шпилька скрепляющая для окрасочных аппаратов GD-1095(pin)	-----
80	80 Редуктор для окрасочных аппаратов GD-1095 (Gearbox back cover)	1042961
81	81 Сальник редуктора для окрасочных аппаратов GD-1095 (Oil seal)	1042962
82	82 Подшипник редуктора для окрасочных аппаратов GD-1095 (Bearing,trust)	1042963
83	83.Гайка для окрасочных аппаратов GD-1095(nut)	-----
84	84 Мотор в сборе для окрасочных аппаратов GD-1095 (3KV motor)	1042964
85	85 Шпилька редуктора для окрасочных аппаратов GD-1095 (Screw rod)	1042965
86	86.Гайка для окрасочных аппаратов GD-1095(nut)	-----
87	87 Внешний корпус для окрасочных аппаратов GD-1095 (Plastic shell)	1042966
88	88.Винт для окрасочных аппаратов GD-1095(screw)	-----
89	89.Винт для окрасочных аппаратов GD-1095(screw)	-----
90	90 Крышка приборной панели для окрасочных аппаратов GD-1095 (Control box cover)	1042967
91	91 Клавишный выключатель для окрасочных аппаратов GD-1095 (Rocker switch)	1042968
92	92 Ручка потенциометра для окрасочных аппаратов GD-1095 (Potentiometer knob)	1042969
93	93 Кожух приборной панели для окрасочных аппаратов GD-1095 (Control box panel)	1042970
94	94 Дисплей для окрасочных аппаратов GD-1095 (Display)	1042971

95	95 Потенциометр для окрасочных аппаратов GD-1095 (Potentiometer)	1042972
96	96.Винт для окрасочных аппаратов GD-1095(screw)	-----
97	97.Винт для окрасочных аппаратов GD-1095(screw)	-----
98	98 Плата управления центральная для окрасочных аппаратов GD-1095 (Electronic board)	1042973
99	99 Корпус платы управления центральной для окрасочных аппаратов GD-1095 (Electric control box)	1042974
100	100 Ручка транспортировочная для окрасочных аппаратов GD-1095 (Frame handle)	1042975
101	101 Втулка ручки транспортировочной для окрасочных аппаратов GD-1095 (Frame handle)	1042976
102	102.Винт для окрасочных аппаратов GD-1095(screw)	-----
103	103 Станина передвижная для окрасочных аппаратов GD-1095 (Frame)	1042977
104	104.Винт для окрасочных аппаратов GD-1095(screw)	-----
105	105 Колесо для окрасочных аппаратов GD-1095 (Wheel)	1042978
106	106.Гайка для окрасочных аппаратов GD-1095(nut)	-----
107	107 Упоры-заглушки, станины передвижной для окрасочных аппаратов GD-1095 (Footcover)	1042979
108	108 Возвратный патрубок для окрасочных аппаратов GD-1095 (Return pipe)	1042980
109	109 Шланг высокого давления 15 м для окрасочных аппаратов GD-1095 (High pressure hose 635 15m)	1033064
110	110 Удлинитель для окрасочных аппаратов GD-1095 (Extension rod)	1042981
111	111 Сопло 635 для окрасочных аппаратов GD-1095 (Nozzle 635)	1033063
112	112 Краскораспылитель в сборе для окрасочных аппаратов GD-1095 (Spray gun assy. 635)	1033060
	Набор манжет плунжера для окрасочных аппаратов GD-1095 (Seals №20-21-22-23-25-26-27-28-29)	1033061

Для заказа запасных частей отправьте письмо на почту service@gkrem.ru с указанием модели оборудования, артикулом детали и контактным номером для связи. Либо обратитесь к Вашему менеджеру.

Так как завод изготовитель оставляет за собой право вносить изменение в конструкцию оборудования без предварительного уведомления, то мы рекомендуем также присылать фотографию Вашей детали, которую требуется заменить с её шильдиком (информационной табличкой) при наличии.